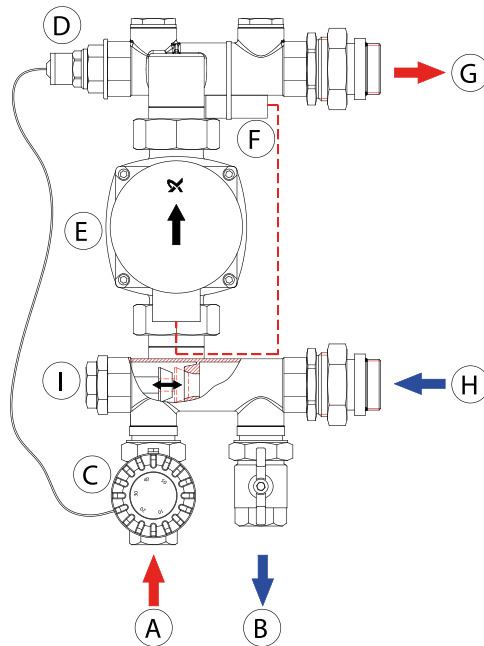


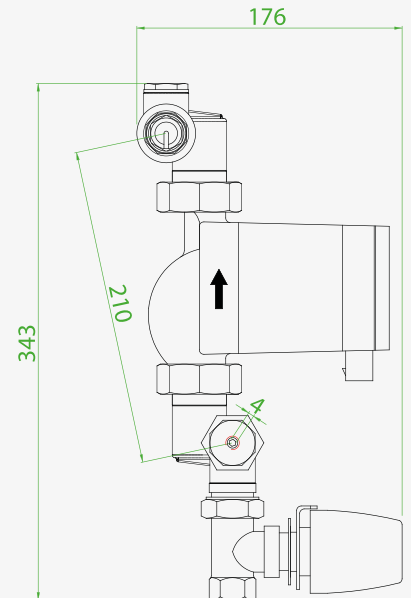
OMSCHRIJVING ONDERDELEN

Pompunit LTV

- A. Aanvoer primair
- B. Retour primair
- C. Thermostaatknop instelbaar
- D. Capillair en dompelbuis thermostaatknop
- E. Pomp
- F. Maximaalthermostaat beveiliging
- G. Aanvoerbalk verdeler
- H. Retourbalk verdeler
- I. Lage temperatuur klep (LTV)



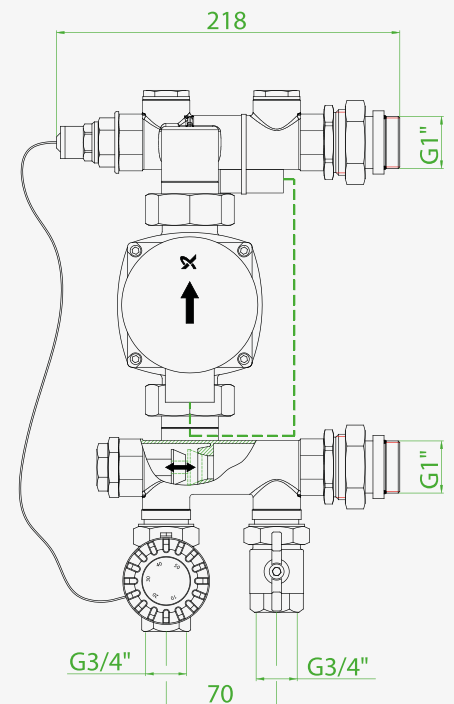
AFMETINGEN pompunit LTV



INSTALLATIE VOORSCHRIFTEN

Pompunit LTV

1. Sluit de aanvoerbalk aan op positie G.
2. Sluit de retourbalk aan op positie H.
3. Sluit de primaire aanvoerleiding aan op positie A en de primaire retourleiding op positie B.
4. Bevestig de maximaalthermostaat F op de aanvoerszijde van de pompunit of aanvoerbalk met een tie-wrap.
5. Bevestig de thermostaatknop C op het thermostaatventiel na verwijderen van de zwarte beschermkap en zet deze op de laagste stand.
6. Plaats het capillair in de dompelbuis D en sluit deze op met het zwarte dopje.
7. Gebruik instelbare klep I voor het instellen van de mengverhouding. Linksom zet de klep volledig open. Rechtsom verminderd de mengverhouding en zal dus meer aanvoerwater onvermengd naar de aanvoerbalk G pompen.



Technische specificaties

pompunit LTV



INGEBRUIKNAME VAN DE POMPUNIT



- Positie A: verdelers tot én met 4 groepen
- Positie B: verdelers van 4 tot én met 7 groepen
- Positie C: verdelers vanaf 8 groepen

Om de pompunit correct in te stellen maak je gebruik van positie A, B of C afhankelijk van het aantal groepen op de verdeler in combinatie met positie E. Positie D wordt niet toegepast.

Ook de linker 3 opties op de pompunit worden niet toegepast. Met de grijze knop voorop de pompunit kan van positie worden veranderd. Zorg eerst dat positie E is geselecteerd en kies vervolgens naar eigen situatie optie A, B of C.

Scan de QR code voor uitleg van het bevestigen van de beugel op de pompunit.

GEBRUIK POMPUNIT in combinatie met het SpeeTile systeem

De droogtijd vóór het opstarten van het opstookprotocol na aanbrengen vulmassa is afhankelijk van de omgevingstemperatuur:

- > 15°C na 48 uur
- < 15°C na 72 uur

Opstook protocol (alleen bij het SpeeTile systeem):

Wanneer het verwarmingssysteem voor de eerste keer wordt opgestart dient het opstook protocol te worden nageleefd. Informeer bij uw stukadoor (bij wand- of plafondtoepassing met stuc of leem) naar de droogtijden voordat u opstart.

Stel de watertemperatuur van het verwarmingssysteem met de thermostaatkop op de pompunit in op 20°C voor 48 uur. De temperatuur kan worden afgelezen op de thermometer op de verdeler. Elke 24 uur daarna kan de temperatuur met 5 graden worden verhoogd tot een temperatuur van 40°C waarna de temperatuur dagelijks verlaagd wordt met 5°C tot 20°C. Het SpeeTile verwarmingssysteem is nu klaar om bekleed te worden en voor gebruik.

DRUKVERLIESDIAGRAM thermostaatventiel

